

**Руководство пользователя**  
**Замки iLocks**

**Замковая система для гостиниц**

**Дата: 01.01.2016**

**Версия: V3.0**

## Вводная информация о системе

- Благодарим вас за использование нашей системы управления замками.
- Просим вас перед использованием внимательно прочитать данное руководство.
- Сохраните данное руководство для обращения к нему за справкой в будущем.
- Устанавливайте дверные замки и программное обеспечение под руководством технического специалиста.
- Системные требования: Win98/Winxp/Vista/ win7.
- Наша замковая система включает: замок, программное обеспечение, считыватель информации с карты, RFID карту (13,56 МГц), портативный программатор и т.д., как представлено на рисунке ниже:



### Характеристики:

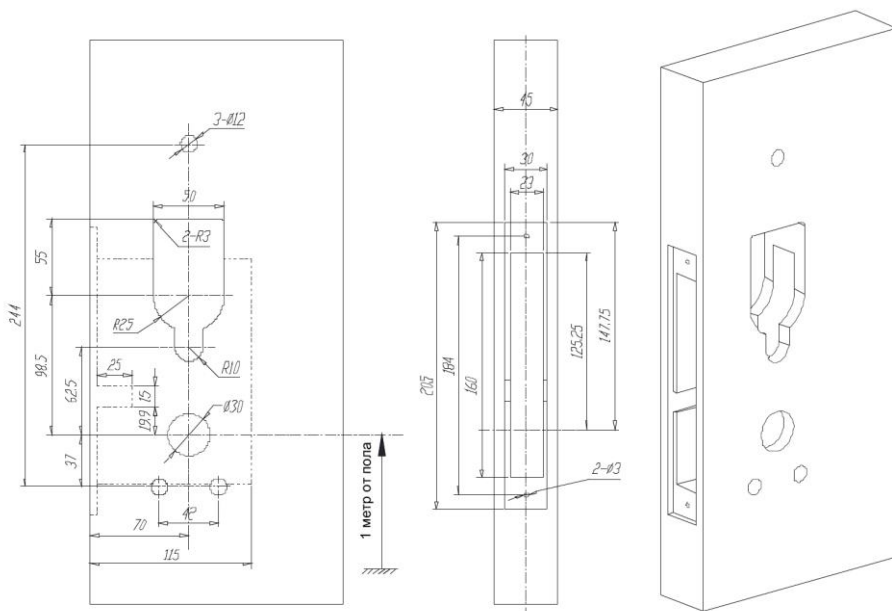
1. Карта Mifare (высокочастотная индукция), с частотой 13,56 МГц.
2. Низкое энергопотребление: больше года работы на четырех элементах питания AA.
3. Сигнальная функция: если дверь не закрыта надлежащим образом, появится звуковой сигнал и будет мигать световой индикатор.
4. Функция обеспечения постоянного прохода (постоянно открытая дверь) для использования в переговорных или в коридорах.
5. Широкая сфера применения: широко используется на деревянных или металлических дверях толщиной 35-60 мм.
6. Врезной корпус замка по стандарту ANSI с высокой степенью безопасности при использовании.
7. Портативный программатор обеспечивает конфигурирование номеров, настройку времени, осуществление регистрации и выписки и т.д.
8. Удобство установки замков и программного обеспечения, простое обслуживание.

## УСТАНОВКА

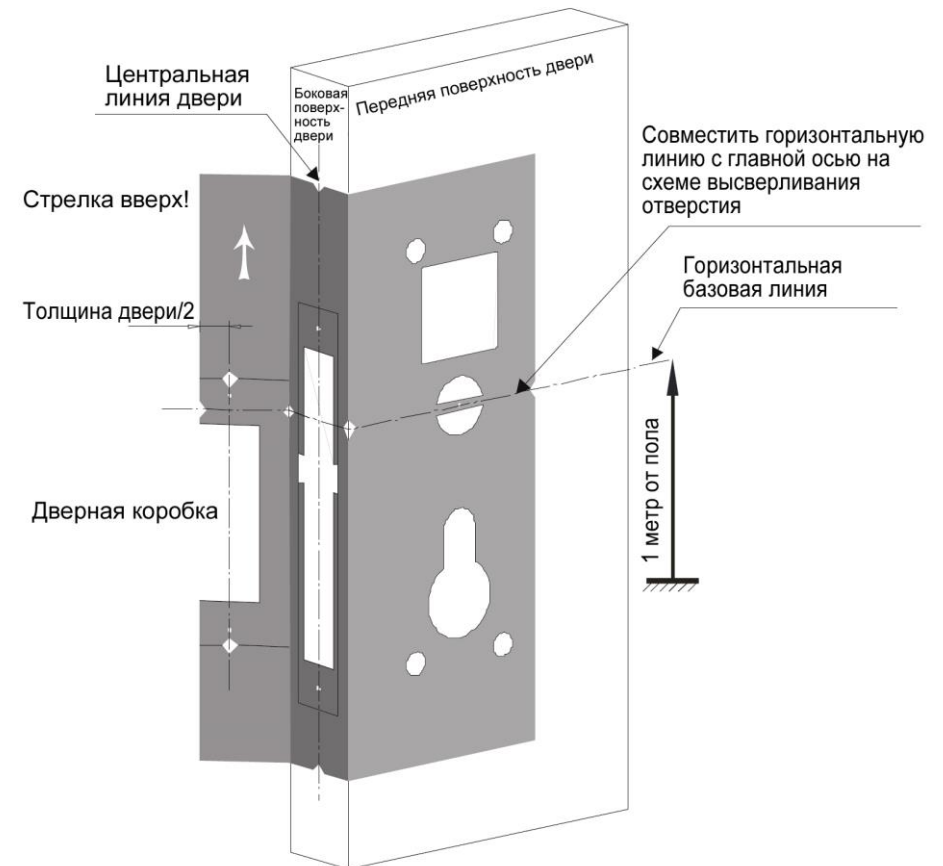
### 1. Просверлить отверстие

Мы предлагаем вам выполнять отверстие в соответствии с рекомендациями производителя и завода-изготовителя двери во избежании ошибки и повреждения дверей.

Для каждой модели имеется схема высверливания отверстий с различным размером отверстий и различным их расположением.

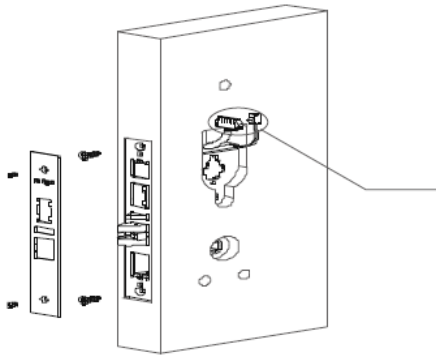


Согласно приведенному ниже рисунку, сначала необходимо прочертить одну горизонтальную ось на высоте 1 метра от пола, совместить главную ось на схеме высверливания с прочерченной линией и выполнить отверстие, как показано на рисунке:

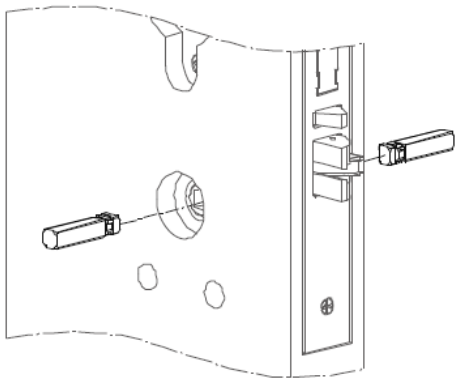


## 2. Закрепить врезной корпус замка

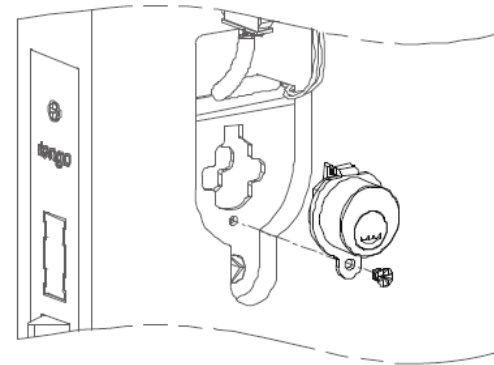
### 2.1 Вытянуть из отверстия коннектор.



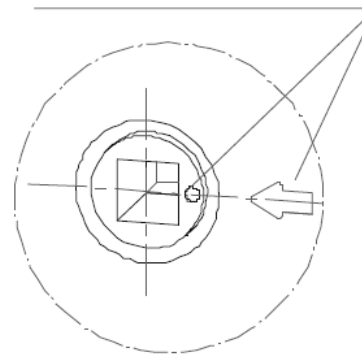
### 2.2 Установить цилиндр, как показано на рисунке, и затянуть винты.



### 2.3 Закрепить цилиндр и защелки

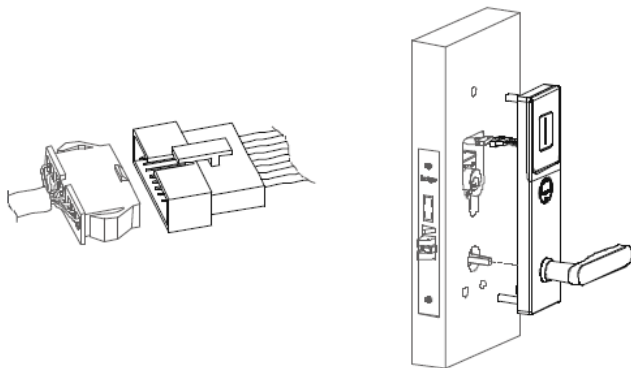


**Комментарий:** точка на шпинделе должна находиться на уровне стрелки на врезном корпусе.  
См. рисунок ниже.



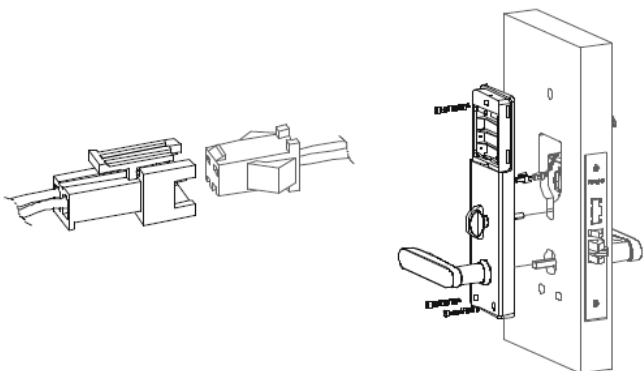
### 3. Установить переднюю панель

Соединить коннектор 8р (штекер на 8 посадочных мест), как на рисунке, выровнять защелку квадратного сечения с отверстием в ручке, затем закрепить переднюю панель на двери.



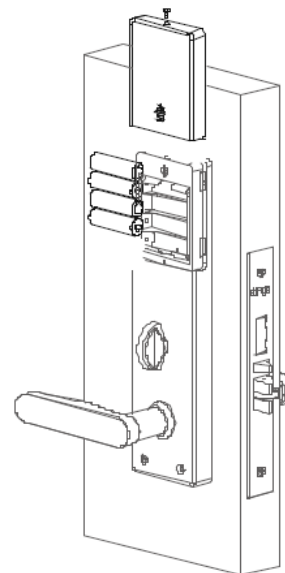
### 4. Установить заднюю панель

Соединить коннектор 2р (штекер на 2 посадочных места), как на рисунке, выровнять защелку с отверстием в ручке, закрепить панель и затянуть винты.



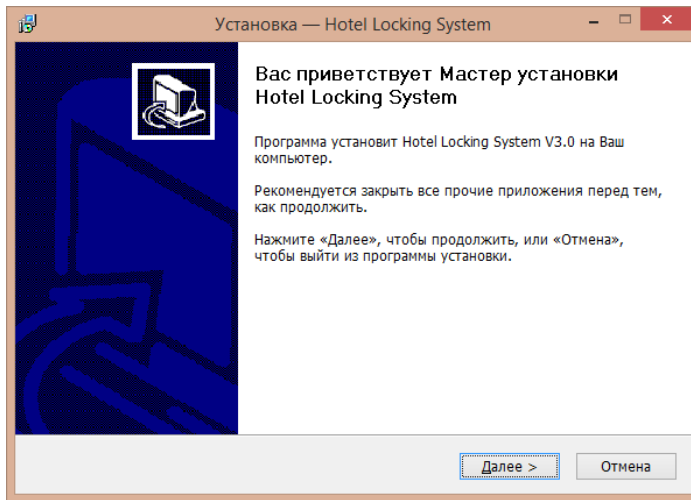
### 5. Установить аккумуляторный блок

Установить аккумуляторный блок, как на рисунке ниже: Необходимо соблюдать полярность при установке батарей, в противном случае может произойти повреждение блока управления процессом или аккумуляторного блока.

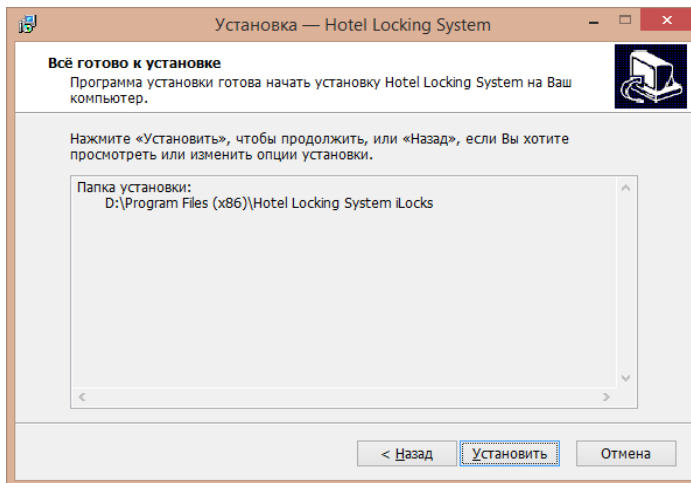


Когда напряжение батареи становится ниже 4,8 В, каждый раз при поднесении карты для открытия двери будет раздаваться предупреждающий звуковой сигнал. До полного разряда батареи можно будет произвести еще около 100 открытий двери. Необходимо помнить, что замену батареи необходимо произвести вовремя.

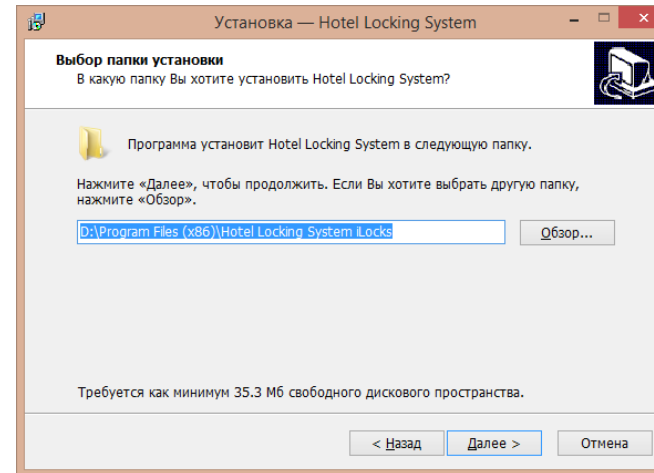
## Установка программного обеспечения



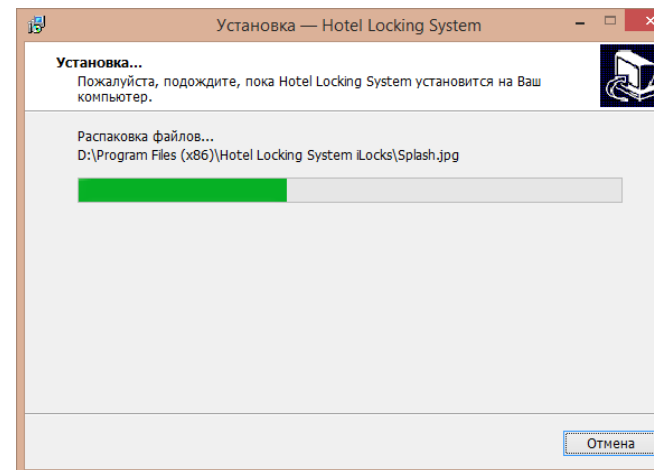
## 1. Запустить программу, нажать "Next" («Далее»)



## 3. Нажать "Install" («Установить»)



## 2. Нажать "Next" («Далее»)



## 4. Завершение установки...

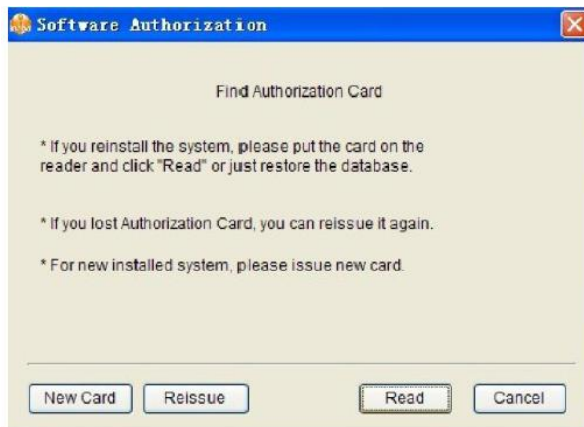
## Регистрация ПО



1. Запустить программу, нажать "OK". По умолчанию поле "Password " («Пароль») оставить пустым.



2. Это информация о том, что необходимо использовать карту авторизации. Необходимо поднести карту авторизации к считывателю и зарегистрировать ПО.



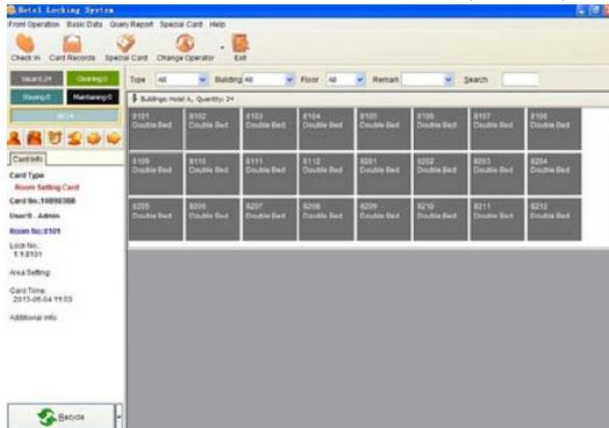
3. Нажать "Read" («Читать»)



4. Код авторизации успешно считался компьютером.

## Настройка ПО

После установки программного обеспечения необходимо в первую очередь задать настройки основных параметров, а именно: название гостиницы, этаж, номер комнаты, информация о зоне и т.д.



## Интерфейс после входа в систему

Guest Card Options

Default days:  Checkout:

Default hour:

Before  Check in is counted as the previous day

From  to  Is midnight room  Checkout

Unlock the Deadlock  Enable Area Function

Check in without Card Available

Enable Multi-door Card

Show the replacement No. in the card information

## Задать настройки времени выписки и т.д.

## Выбрать "System Setting" («Системные настройки»)

### Комментарий:

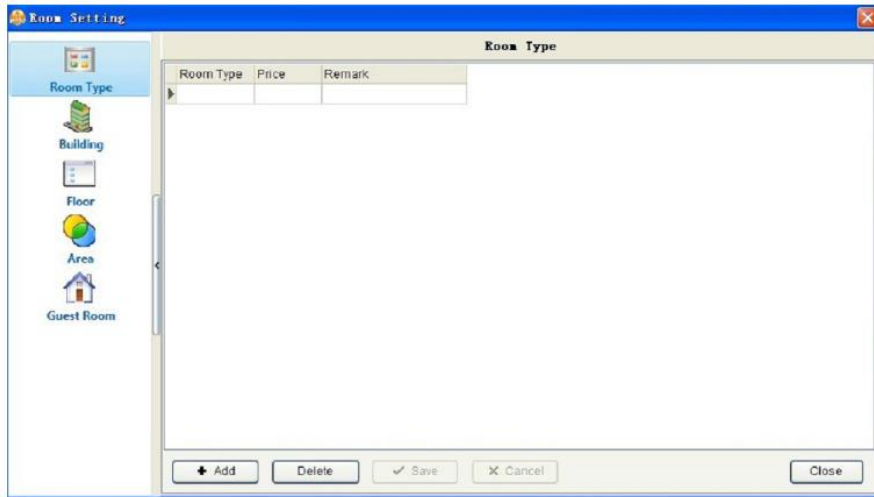
Задайте параметры, исходя из условий, характерных для вашей конкретной гостиницы. Как правило, мы рекомендуем обратить особое внимание на функционал для резервного использования, например:

"Unlock the deadlock" («Разблокировка заблокированного замка»), "Enable Area Function" («Возможность выбора зоны»), "Check in without card Available" («Возможность регистрации без карты»), "Enable Multi-door Card" («Возможность использования карты для нескольких дверей») и т.д.

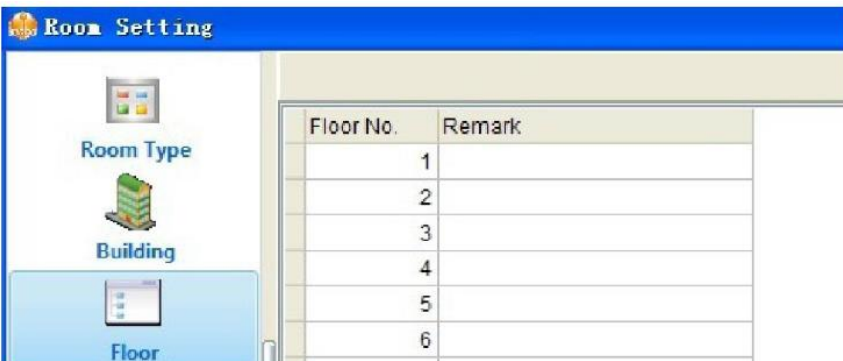
Эти функции специально используются для некоторых особых условий.



## Настройка ПО



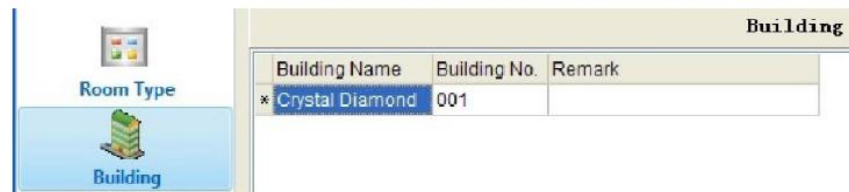
Нажать "Basic Data" («Основные данные») для задания настроек



Ввести номера этажей (Floor No)

Room Type	Price	Remark
Singe Bed		
Double Bed		
Deluex		

Ввести требуемый тип комнаты, см. выше.



Ввести название здания.

**Комментарий:**

Это необходимо для задания основной информации о здании гостиницы, информации об этаже, типе комнаты, информации о зоне и т.д. Такая информация должна быть введена до добавления гостиничных номеров в ПО. Если это не будет сделано, информацию о номерах добавить будет уже невозможно. Будьте внимательны.

## Настройка ПО

**Add**

Building: Crystal Diamond  
Floor: 001  
Room No.: 8101  
Lock No.: 08101  
Room Type: Single Bed  
Subroom:   
Area:   
Remark:   
Price:   
 Passage Mode  
 Do not Show

Attention: If there are subrooms, suite room card can open all subroom doors.

Add Cancel

## Добавить гостиничный номер (1й этаж)

**Room State Setting**

Width: 95 Height: 75  
Display Type: Grouping by Build  
Show Room Description:  
 Show Guest Type Icon  
 Show Charge Type Icon  
 Show Departure Icon  
 Show Guest Name  
 Show Time  
 Show Remark  
Font: Arial Font size: 9  Bold  
 Show Icon Description Panel

Apply OK Close

**Add**

Building: Crystal Diamond  
Floor: 002  
Room No.: 8201  
Lock No.: 08201  
Room Type: Double Bed  
Subroom:   
Area:   
Remark:   
Price:   
 Passage Mode  
 Do not Show

Attention: If there are subrooms, suite room card can open all subroom doors.

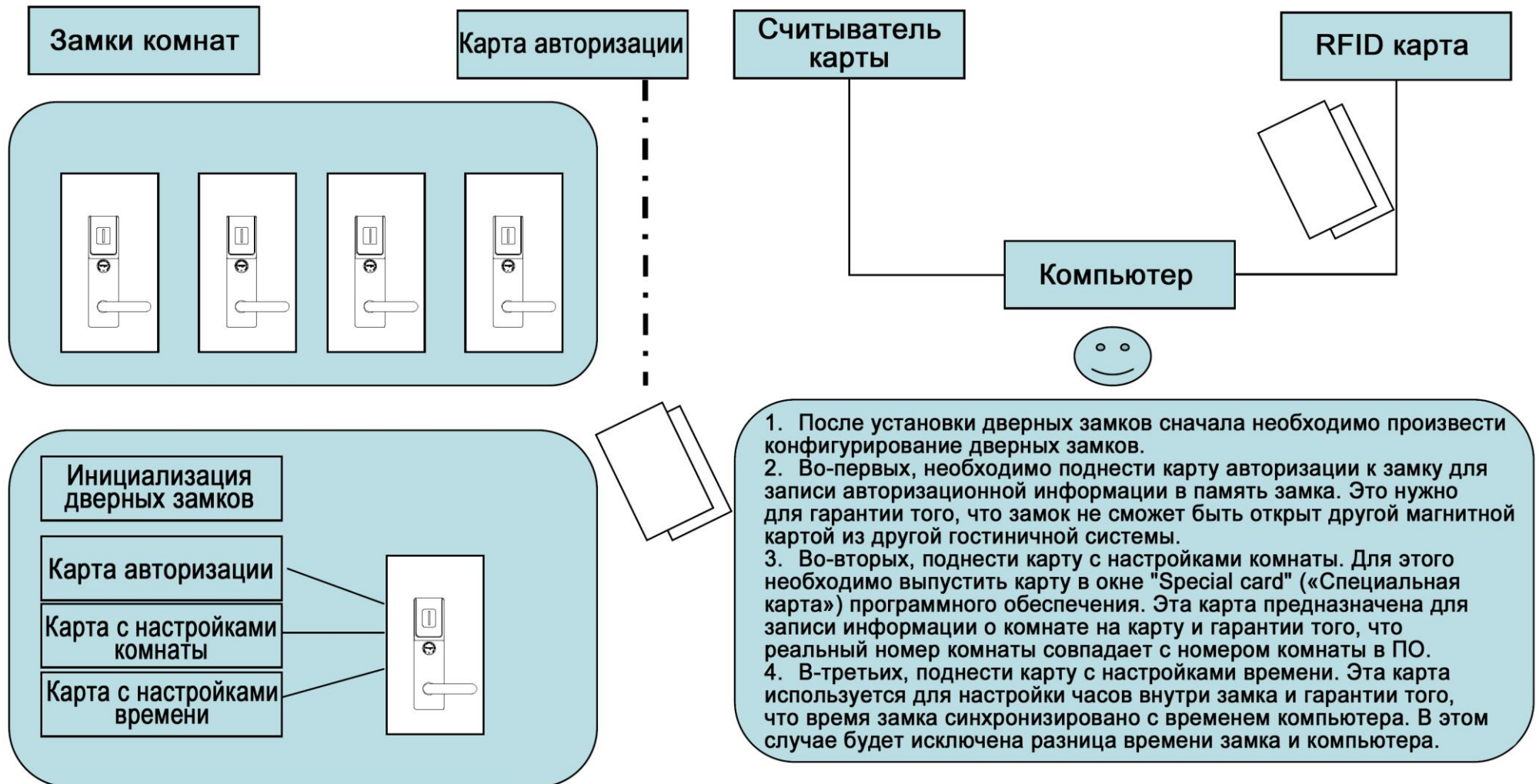
Add Cancel

## Добавить гостиничный номер (2й этаж)

### Комментарий:

Вы можете задать любые настройки статуса комнаты. Например, вы можете выбрать тип отображения: **Grouping by Building** («Группировка по зданию»), тогда будут представлены все комнаты в здании, а не на этаже. Вы также можете изменить тип и размер шрифта и т.д.

## Конфигурирование программного обеспечения



## КОНФИГУРИРОВАНИЕ ЗАМКОВ КОМНАТ

### Шаг 1: Выпустить карту с настройками комнаты

#### Special Card (Спец.карта)»Room Setting Card (Карта с настройками комнаты)



Поместить одну чистую карту на считыватель, выбрать комнату, например, 8101, и выпустить карту как "Room Setting Card" («Карта с настройками комнаты»).

Serial No.	Card User	Card No.	Card Type	Building	Floor	Room No.	Issue Time	Refund Time	Lock No.	Area	Lost Card No.
1	0 - Admin	15E903EB	Setting Card	001	001	8101	5/4/2013 11:03		001.001.081(0)		

Room No.	Room Type	Building No.	Building	Floor	Subroom No.	Lock No.	Price	Area
1	8101	Double Bed	001	Hotel A	001	1.1.8101		
2	8102	Double Bed	001	Hotel A	001	1.1.8102		
3	8103	Double Bed	001	Hotel A	001	1.1.8103		
4	8104	Double Bed	001	Hotel A	001	1.1.8104		
5	8105	Double Bed	001	Hotel A	001	1.1.8105		
6	8106	Double Bed	001	Hotel A	001	1.1.8106		
7	8107	Double Bed	001	Hotel A	001	1.1.8107		
8	8108	Double Bed	001	Hotel A	001	1.1.8108		
9	8109	Double Bed	001	Hotel A	001	1.1.8109		
10	8110	Double Bed	001	Hotel A	001	1.1.8110		
11	8111	Double Bed	001	Hotel A	001	1.1.8111		
12	8112	Double Bed	001	Hotel A	001	1.1.8112		
13	8201	Double Bed	001	Hotel A	002	1.2.8201		
14	8202	Double Bed	001	Hotel A	002	1.2.8202		

### Шаг 2: Выпустить карту с настройками времени

#### Special Card (Спец.карта)»Adjust Time Card (Карта с настройками времени)



Поместить одну чистую карту на считыватель, нажать "Issue" («Выпустить»), чтобы зарегистрировать карту как "Adjust Time Card" («Карта с настройками времени»).

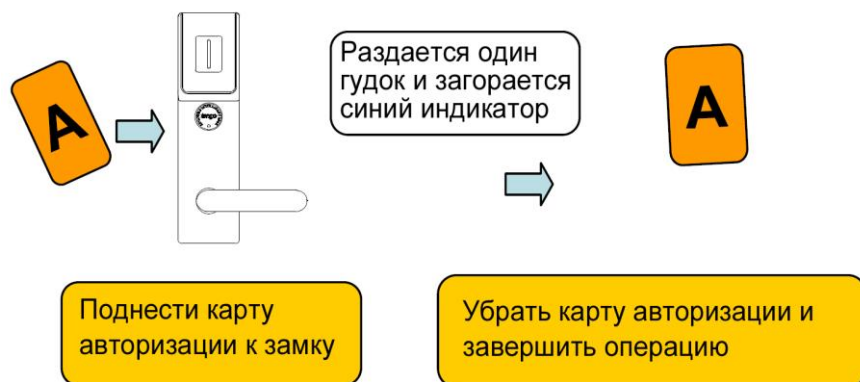
Current time: 5/4/2013 11:28:33 AM  
Compensation Time: 5 minute(s)  
Card User: 0 - Admin  
Card Time: 5/4/2013 11:31:33 AM

#### Комментарий:

Для выпуска карты с настройками комнаты с целью задания замку информации о комнате необходимо производить настройку для каждой комнаты с отличающимся номером. Можно использовать одну и ту же карту, перезаписывая информацию о различных комнатах на ней, и затем задавать настройки замкам.

Или можно использовать наш переносной ручной набор с программатором для простой настройки комнат.

### Шаг 3: Поднести карту авторизации

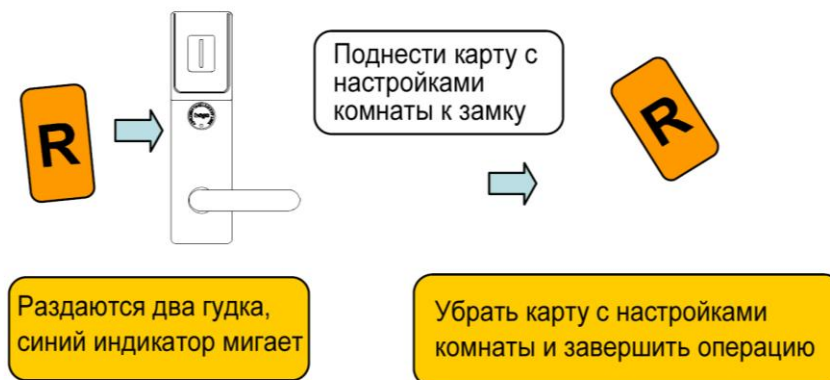


#### Комментарий:

Сначала необходимо поднести к замку карту авторизации и записать в память замка авторизационную информацию. Затем можно поднести карту с настройками комнаты и карту с настройками времени, чтобы завершить конфигурирование дверных замков.

Однако при ежедневном применении нет необходимости использовать эти три функциональные карты. Они используются только при первом применении после установки дверных замков!!

### Шаг 4: Поднести карту с настройками комнаты

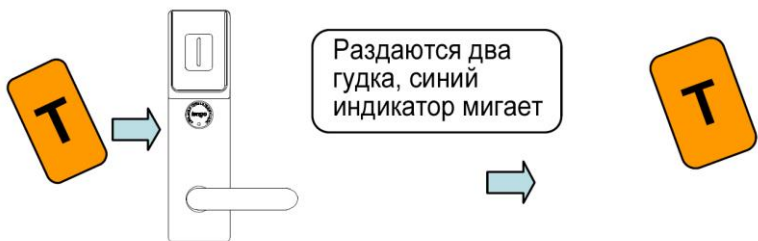


#### Комментарий:

Необходимо выпустить карту с настройками комнаты для каждой комнаты, а затем по очереди подносить выпущенные карты к замкам.

Или можно использовать наш переносной ручной набор с программатором для простой настройки комнат!

### Шаг 5: Поднести карту с настройками времени



Поднести карту с настройками времени к замку

Убрать карту с настройками времени и завершить операцию

#### Комментарий:

Необходимо выпустить одну карту с настройками времени, а затем по очереди подносить ее к замкам.

Во избежание разницы во времени с компьютером следует задать компенсацию времени 3-5 минут в зависимости от количества комнат, поскольку внутри карты с настройками комнаты нет временного чипа.

#### Комментарий:

После поднесения к замку карты авторизации, карты с настройками комнаты и карты с настройками времени и окончания конфигурации, замки комнат синхронизированы с комнатами, перечисленными в программном интерфейсе.

При регистрации посетителя вы выпускаете одну гостевую карту с действительным сроком пребывания, посетитель забирает карту и затем без труда открывает дверь.

### Особые условия

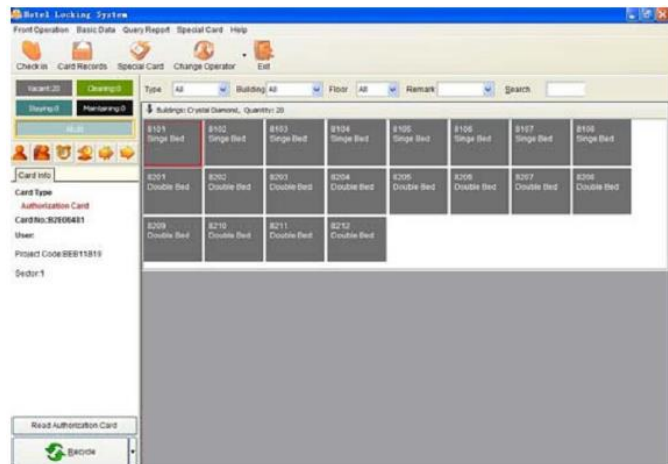
Если конфигурирование замка уже было выполнено с помощью карты авторизации, при поднесении к замку новой карты авторизации раздастся гудок, и замигает красный световой индикатор. После вы не сможете записать авторизационную информацию в память замков, но сможете перезаписать информацию, как описано ниже:



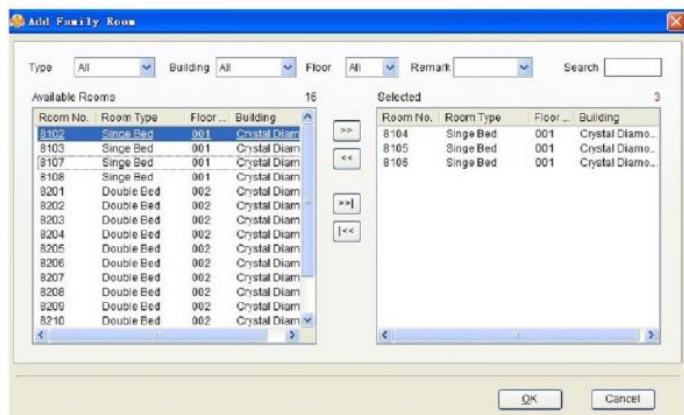
Поверните ключ, чтобы разблокировать дверь. Раздается один гудок, мигает красный индикатор. Поднести карту авторизации к замку, раздаются два гудка, загорается синий индикатор. (Операция успешно выполнена)

## Регистрация посетителя

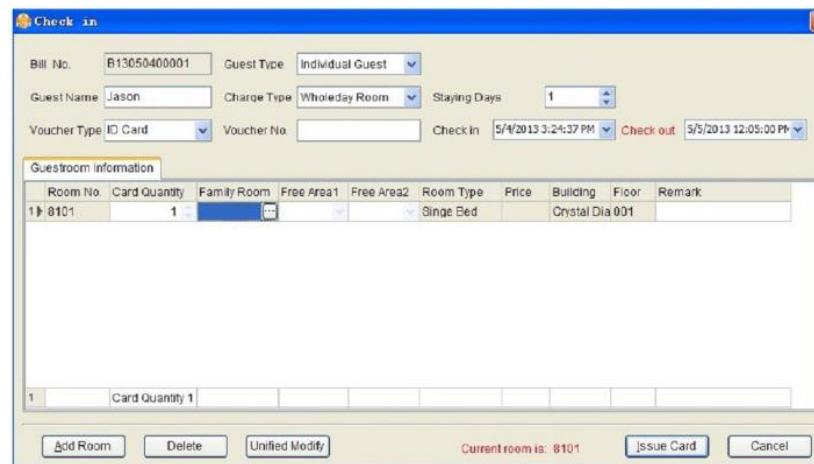
После конфигурации комнат и т.д. можно проводить регистрацию посетителя.



1. Дважды щелкнуть по № комнаты



Функция создания группы комнат (Family Room): 1 картой можно открыть 4 комнаты



2. Ввести имя посетителя, время пребывания, поместить чистую карту и выпустить карту.

### Комментарий:

При необходимости можно выбрать функцию Family Room. Например, вы можете выбрать еще три комнаты, для которых будет действовать одна карта. В результате одной магнитной картой можно будет открыть в общей сложности 4 комнаты.

Эта функция специально используется для посетителей, останавливающихся в гостинице группой или всей семьей. Так родители могут открыть комнаты своих детей при малейшем беспокойстве о них.

Подробную информацию см. на вкладке Special cards (Специальные карты).

## ГАРАНТИЙНЫЕ ОБЯЗАТЕЛЬСТВА

Продавец предоставляет гарантию на срок 24 месяца со дня продажи, но не более 30 месяцев со дня изготовления.

Гарантия действительна при заполненном гарантийном талоне и наличии печати торгующей организации.

Основанием для прекращения гарантийных обязательств служат:

- не соблюдение данного руководства.
- наличие механических повреждений.
- наличие следов воздействия воды и агрессивных веществ.
- наличие следов неквалифицированного вмешательства в схему.

В течении гарантийного срока Продавец бесплатно устраняет неисправности возникшие по его вине.

Ремонт производится в мастерской Продавца.

-----  
Дата продажи: \_\_\_\_\_

М.П.

Подпись: \_\_\_\_\_

-----  
Дата продажи: \_\_\_\_\_

М.П.

Подпись: \_\_\_\_\_